



SPARE PARTS EXPLODED VIEW GAS WALL BOILERS

Model

GENUS - CLAS - CLAS SYSTEM

R8203257-01EN - Edition 01 - 14/03/2011

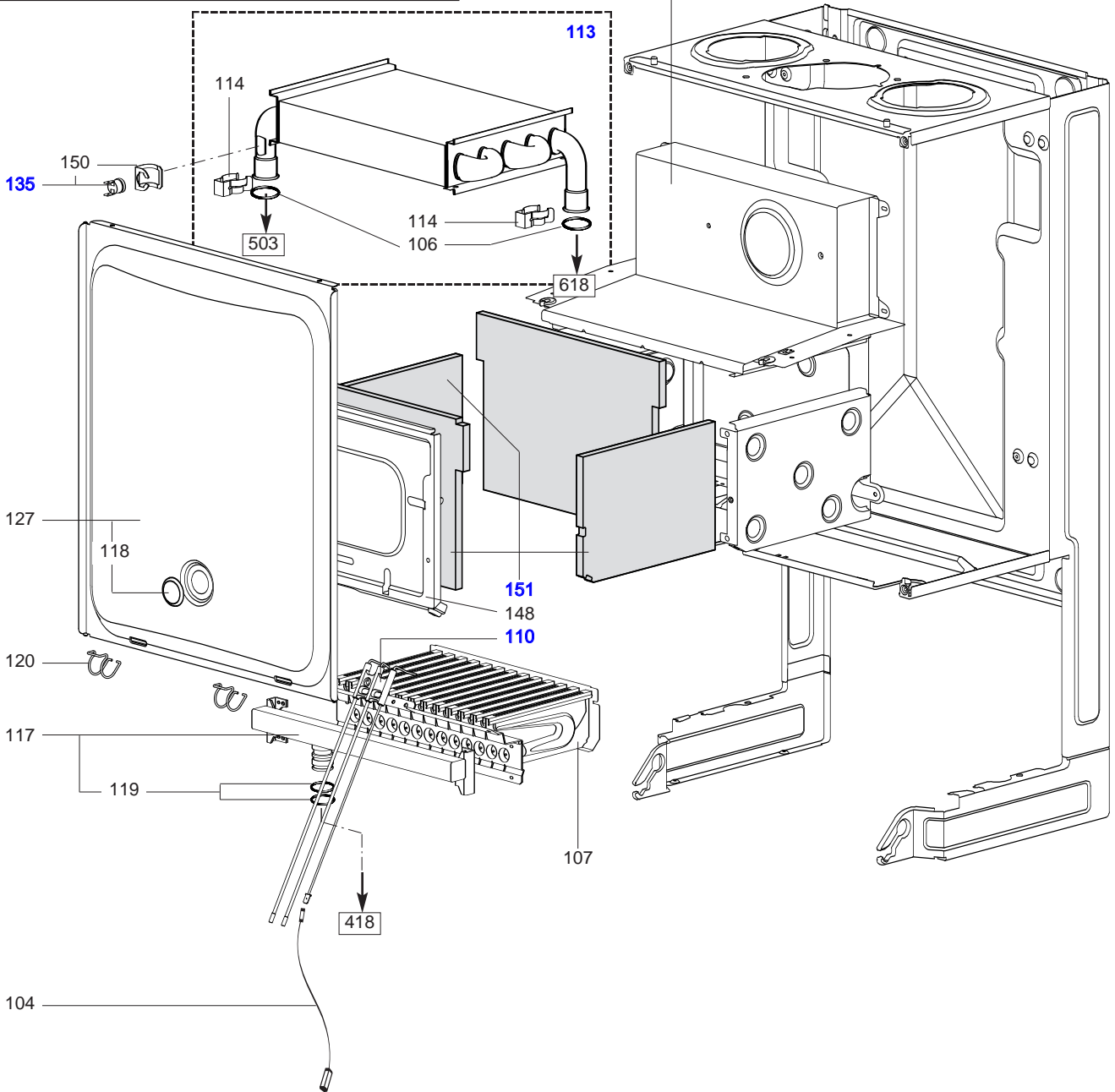
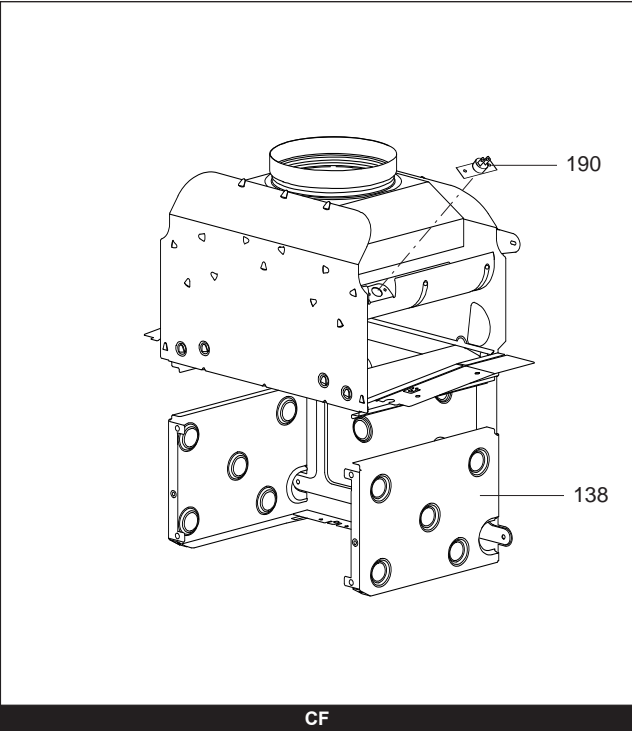
3300109	GENUS 24 CF NG (IT)
3300110	GENUS 24 CF NG (EAA 01)
3300120	GENUS 24 CF LPG (IT)
3300128	GENUS 24 CF NG (EAA 02)
3300234	GENUS 24 CF NG PI
3300239	GENUS 24 CF LPG PI
3300298	GENUS 24 CF NG
3300303	GENUS 24 CF LPG
3300115	GENUS 28 CF NG (IT)
3300116	GENUS 28 CF NG (EAA 01)
3300122	GENUS 28 CF LPG (IT)
3300130	GENUS 28 CF NG (EAA 02)
3300236	GENUS 28 CF NG PI
3300241	GENUS 28 CF LPG PI
3300300	GENUS 28 CF NG
3300305	GENUS 28 CF LPG
3300106	GENUS 24 FF NG (IT)
3300107	GENUS 24 FF NG (EAA 01)
3300119	GENUS 24 FF LPG (IT)
3300127	GENUS 24 FF NG (EAA 02)
3300233	GENUS 24 FF NG PI
3300238	GENUS 24 FF LPG PI
3300297	GENUS 24 FF NG
3300302	GENUS 24 FF LPG
3300112	GENUS 28 FF NG (IT)
3300113	GENUS 28 FF NG (EAA 01)
3300121	GENUS 28 FF LPG (IT)
3300129	GENUS 28 FF NG (EAA 02)
3300235	GENUS 28 FF NG PI
3300240	GENUS 28 FF LPG PI
3300299	GENUS 28 FF NG
3300304	GENUS 28 FF LPG
3300117	GENUS 32 FF NG (IT)
3300123	GENUS 32 FF NG (EAA 01)
3300301	GENUS 32 FF NG
3300306	GENUS 32 FF LPG
3300118	GENUS 35 FF NG (EAA 01)
3300131	GENUS 35 FF NG (EAA 02)
3300237	GENUS 35 FF NG PI
3300242	GENUS 35 FF LPG PI
3300258	GENUS 36 FF NG (EAA2)
3300334	GENUS 36 FF NG
3665080	GENUS 36 FF NG (EAA1)
3665081	GENUS 36 FF NG (PI)
3665082	GENUS 36 FF LPG (PI)

Reference	Ind.	Model type	Begin	End
-----------	------	------------	-------	-----



3300111	CLAS 24 CF NG
3300125	CLAS 24 CF LPG (PI)
3300189	CLAS 24 CF NG (EAA1)
3300192	CLAS 24 CF NG (EAA2)
3300244	CLAS 24 CF NG (IT)
3300247	CLAS 24 CF LPG (IT)
3300308	CLAS 24 CF NG
3300311	CLAS 24 CF LPG
3300108	CLAS 24 FF NG (PI)
3300124	CLAS 24 FF LPG (PI)
3300187	CLAS 24 FF NG (EAA1)
3300190	CLAS 24 FF NG (EAA2)
3300243	CLAS 24 FF NG (IT)
3300246	CLAS 24 FF LPG (IT)
3300307	CLAS 24 FF NG
3300310	CLAS 24 FF LPG
3300114	CLAS 28 FF NG (PI)
3300126	CLAS 28 FF LPG (PI)
3300188	CLAS 28 FF NG (EAA1)
3300191	CLAS 28 FF NG (EAA2)
3300245	CLAS 28 FF NG (IT)
3300248	CLAS 28 FF LPG (IT)
3300309	CLAS 28 FF NG
3300313	CLAS 28 FF LPG
3300226	CLAS SYSTEM 15 CF NG (EAA1)
3300199	CLAS 24 CF SYSTEM NG (IT)
3300208	CLAS SYSTEM 24 CF NG (EAA1)
3300213	CLAS 24 CF SYSTEM NG (EAA2)
3300316	CLAS 24 CF SYSTEM NG
3300203	CLAS 28 CF SYSTEM NG (PI)
3300209	CLAS SYSTEM 28 CF NG (EAA1)
3300215	CLAS 28 CF SYSTEM NG (EAA2)
3300250	CLAS 28 CF SYSTEM NG (IT)
3300318	CLAS 28 CF SYSTEM NG
3300225	CLAS SYSTEM 15 FF NG (EAA1)
3665118	CLAS SYSTEM 14 FF NG (CZ)
3300197	CLAS 24 FF SYSTEM NG (IT)
3300207	CLAS SYSTEM 24 FF NG (EAA1)
3300212	CLAS 24 FF SYSTEM NG (EAA2)
3300315	CLAS 24 FF SYSTEM NG
3300201	CLAS 28 FF SYSTEM NG (PI)
3300210	CLAS SYSTEM 28 FF NG (EAA1)
3300214	CLAS 28 FF SYSTEM NG (EAA2)
3300249	CLAS 28 FF SYSTEM NG (ITI)
3300317	CLAS 28 FF SYSTEM NG
3300205	CLAS 32FF SYSTEM NG (PI)
3300224	CLAS SYSTEM 32 FF NG (EAA1)
3300251	CLAS 32 FF SYSTEM NG (IT)
3300319	CLAS 32 FF SYSTEM NG

Reference	Ind.	Model type	Begin	End
-----------	------	------------	-------	-----

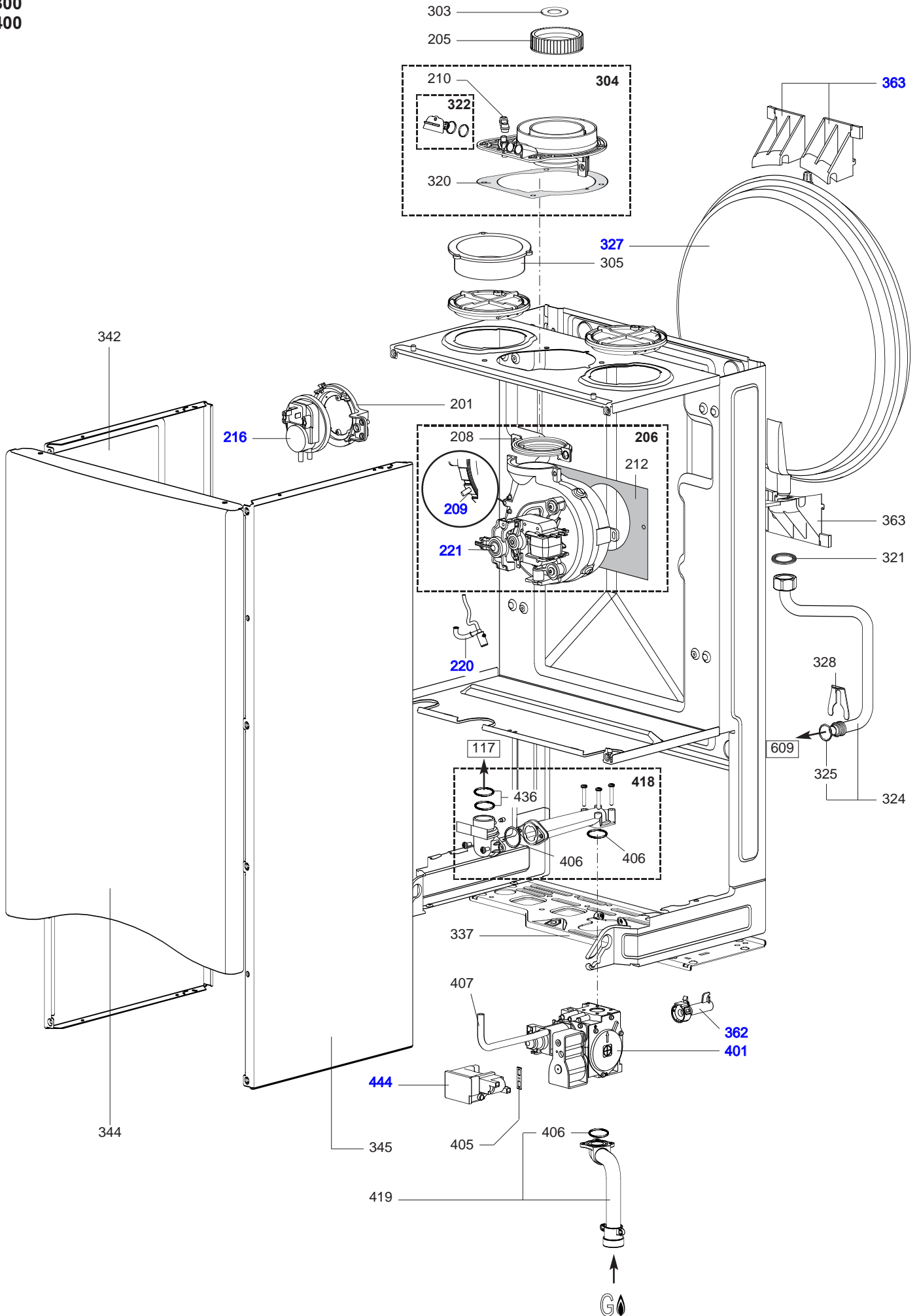


Key N	Description	Manf. Pt. N	Type	GENUS						CLAS			CLAS SYSTEM (+)				Manf. date	
				CF		FF				CF		FF	CF		FF		from	to
				24	28	24	28	32	35	36	24	28	15	24	28	15		
0100	SEALED CASE																	
0104	FLAME SENSOR WIRING (ELECTRODE SIDE)	65104526		•	•	•	•	•	•	•	•	•	•	•	•	•	•	
0106	O-RING 3,53X17,04	65104262		•	•	•	•	•	•	•	•	•	•	•	•	•	•	
0107	BURNER	65104220				•				•				•				
	BURNER	65104220								•				•				
	BURNER	65104220		•		•			•	•	•			•				
	BURNER	65105027			•		•	•			•			•				
	BURNER	65106294			•				•					•				
	BURNER	65106294												•				
	BURNER	65106431							•									
0110	ELECTRODE (IGNITION/DETECTION)	65104549		•	•	•	•	•	•	•	•	•	•	•	•	•	•	
0113	MAIN EXCHANGER	65104246				•				•				•				
	MAIN EXCHANGER	65104246				•				•				•				
	MAIN EXCHANGER	65104247												•				
	MAIN EXCHANGER	65104247		•						•	•	•						
	MAIN EXCHANGER	65105030			•							•						
	MAIN EXCHANGER	65105041				•	•	•	•							•		
	MAIN EXCHANGER	65106297				•				•				•				
	MAIN EXCHANGER	65106297												•				
														•				
0114	CLIP	61307589		•	•	•	•	•	•	•	•	•	•	•	•	•	•	
0117	GAS MANIFOLD	65104223	LG			•				•								
	GAS MANIFOLD	65104223	LG	•						•								
	GAS MANIFOLD	65104225	LG			•				•								
	GAS MANIFOLD	65105036	LG		•													
	GAS MANIFOLD	65105043	LG			•	•	•										
	GAS MANIFOLD	65106605	LG			•				•								
	GAS MANIFOLD	65109271	LG						•									
	GAS MANIFOLD	65104226	NG			•				•				•				
	GAS MANIFOLD	65104302	NG			•				•				•				
	GAS MANIFOLD	65104302	NG	•						•				•				
	GAS MANIFOLD	65105026	NG		•								•					
	GAS MANIFOLD	65105037	NG			•	•	•								•		
	GAS MANIFOLD	65105683	NG											•				
	GAS MANIFOLD	65105683	NG							•								
	GAS MANIFOLD	65105997	NG						•									
	GAS MANIFOLD	65106302	NG			•				•				•				
	GAS MANIFOLD	65107051	NG							•				•				
0118	SIGHT GLASS	65104232				•	•	•	•	•	•	•	•	•	•	•	•	
0119	O-RING 17,17X1,78	65104303		•	•	•	•	•	•	•	•	•	•	•	•	•	•	
0120	SPRING FRONT PANEL (KIT)	65104298				•	•	•	•	•	•	•	•	•	•	•	•	
0127	PANEL (FRONT - SEALED CHAMBER)	65105678				•	•			•	•			•	•	•		
	PANEL (FRONT - SEALED CHAMBER)	65105679				•	•	•	•					•				
0135	THERMOSTAT 102Å°	65104500		•	•	•	•	•	•	•	•	•	•	•	•	•	•	
0138	COMBUSTION CHAMBER	65104218		•						•				•				
	COMBUSTION CHAMBER	65104219				•				•				•				
	COMBUSTION CHAMBER	65104219				•				•				•				
	COMBUSTION CHAMBER	65104219				•				•				•				
	COMBUSTION CHAMBER	65105028		•									•					
	COMBUSTION CHAMBER	65105040				•	•	•								•		
	COMBUSTION CHAMBER	65105693								•								
	COMBUSTION CHAMBER	65106295				•				•				•				
	COMBUSTION CHAMBER	65106295								•				•				
0148	PANEL (COMBUSTION CHAMBER)	65104240				•				•				•				
	PANEL (COMBUSTION CHAMBER)	65104240				•				•				•				
	PANEL (COMBUSTION CHAMBER)	65104240		•		•	•	•	•	•	•	•	•	•	•	•	•	
	PANEL (COMBUSTION CHAMBER)	65105033			•		•	•	•			•		•				
	PANEL (COMBUSTION CHAMBER)	65106296				•				•				•				
	PANEL (COMBUSTION CHAMBER)	65106296				•				•				•				
0150	CLIP	61010050		•	•	•	•	•	•	•	•	•	•	•	•	•	•	
0151	PANELS (KIT)	65104695				•				•				•				
	PANELS (KIT)	65104695				•				•				•				
	PANELS (KIT)	65104695		•		•				•	•	•		•				
	PANELS (KIT)	65105029			•		•	•	•				•			•		
	PANELS (KIT)	65106298				•				•				•				
	PANELS (KIT)	65106298				•				•				•				
0190	THERMOSTAT 75-65Å°C	999539		•	•					•			•	•	•			

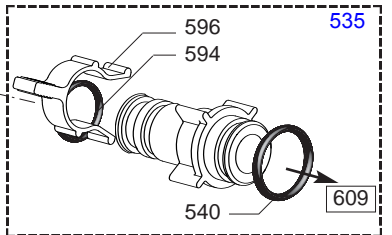
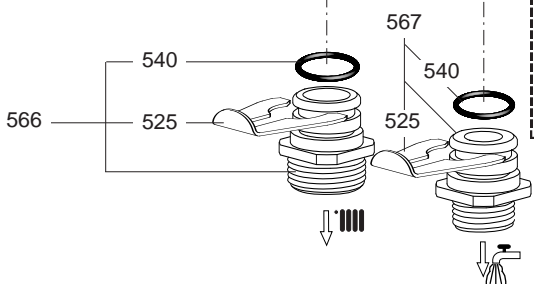
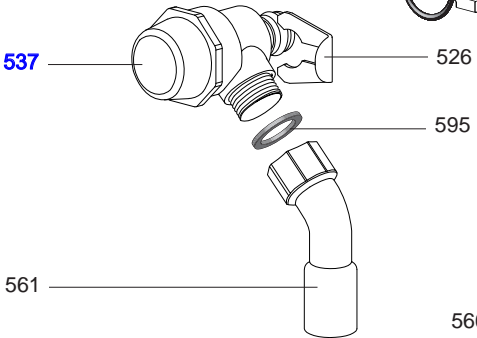
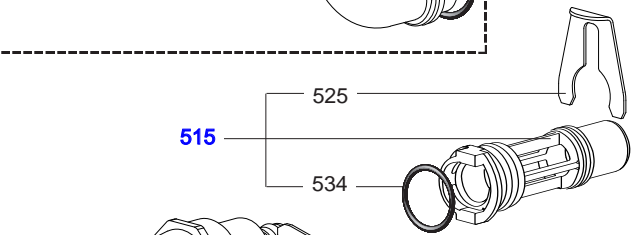
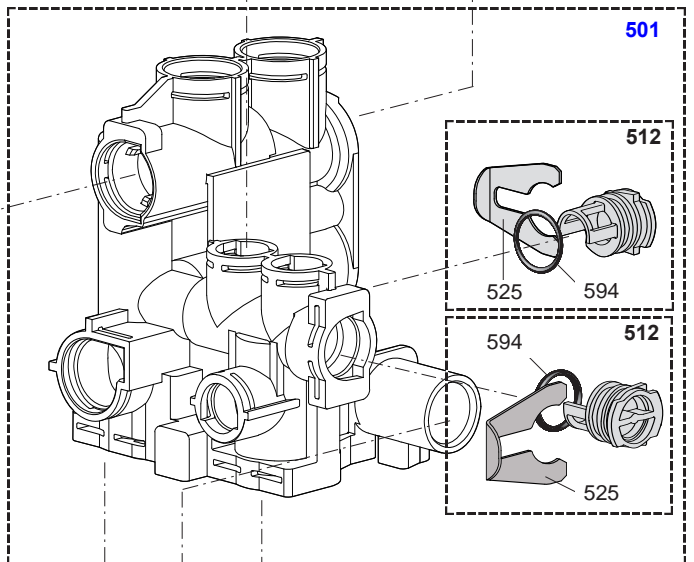
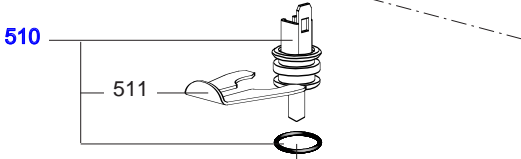
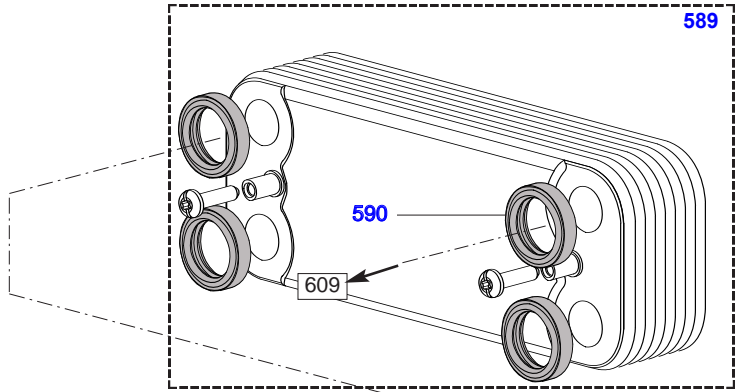
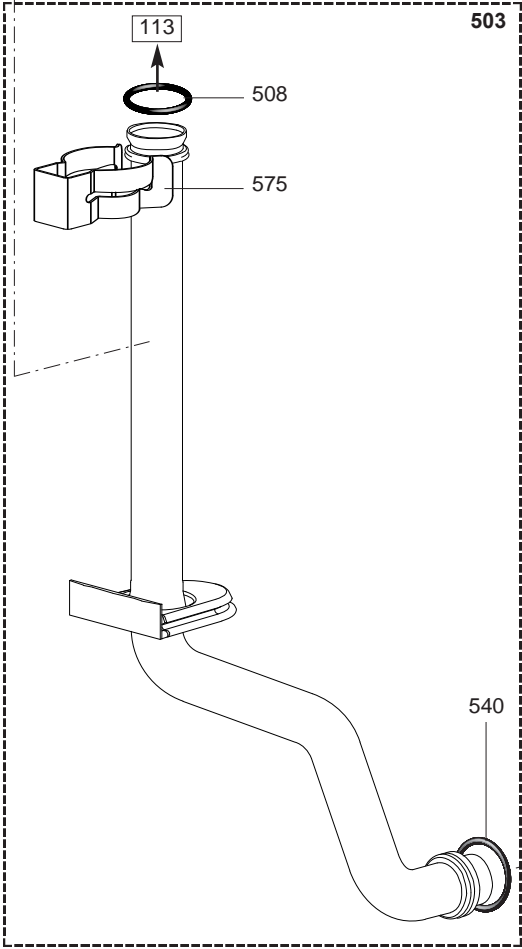
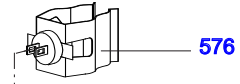
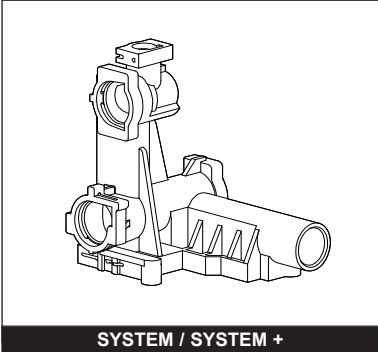
200
300
400

GENUS - CLAS

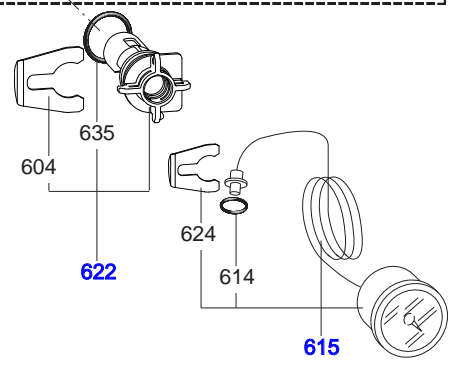
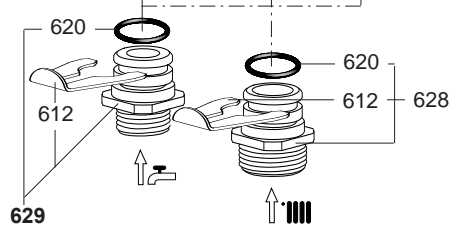
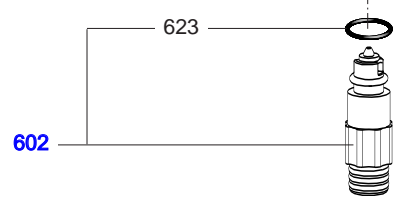
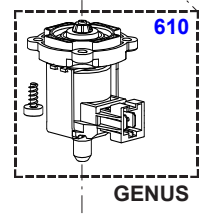
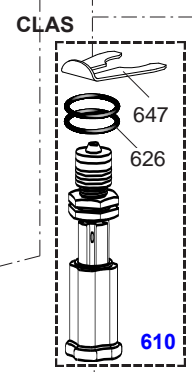
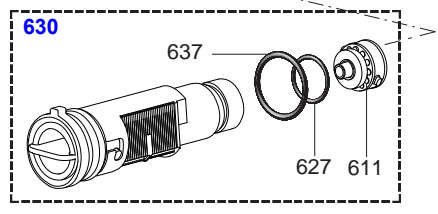
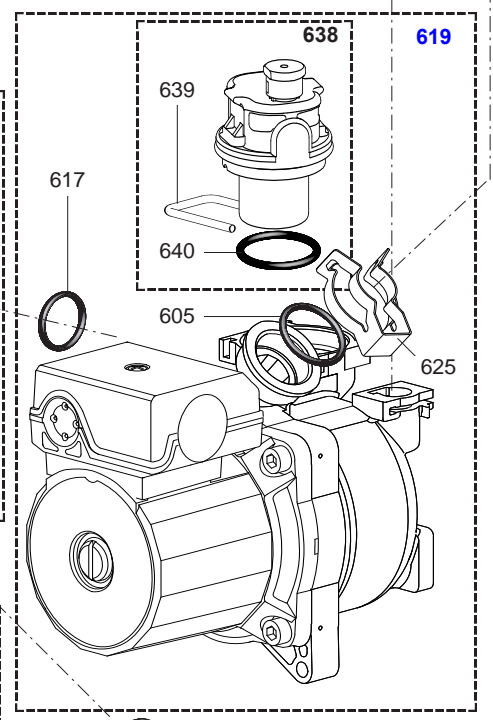
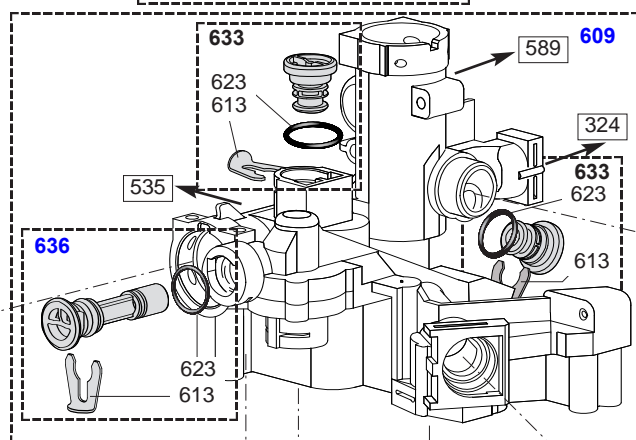
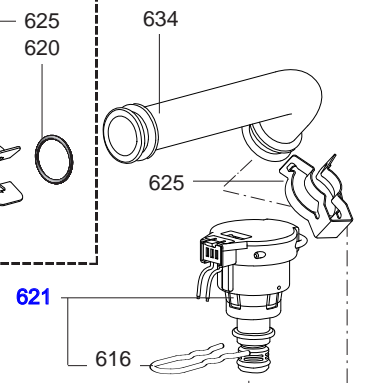
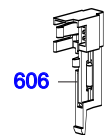
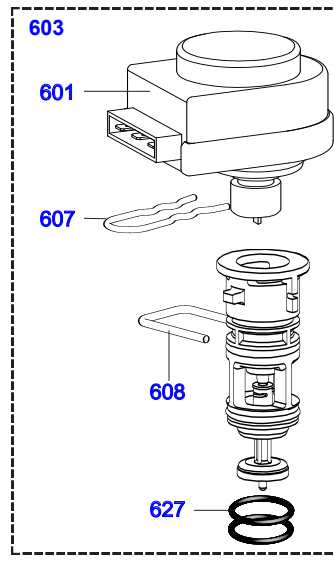
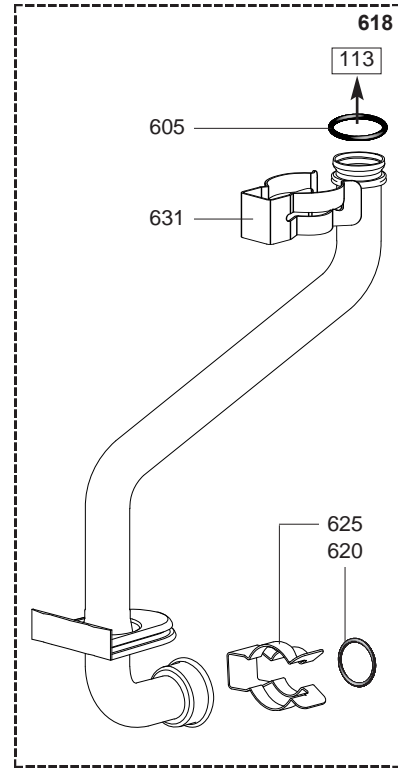
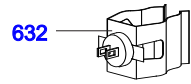
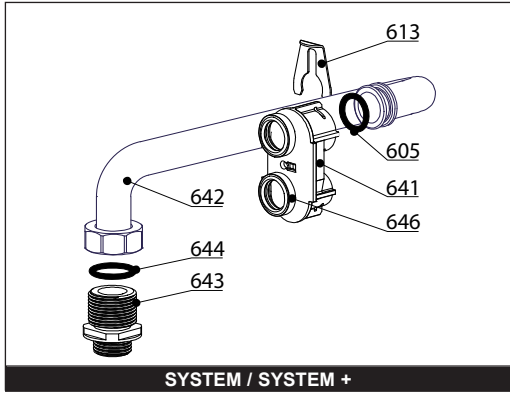
Domestic Gas Boilers



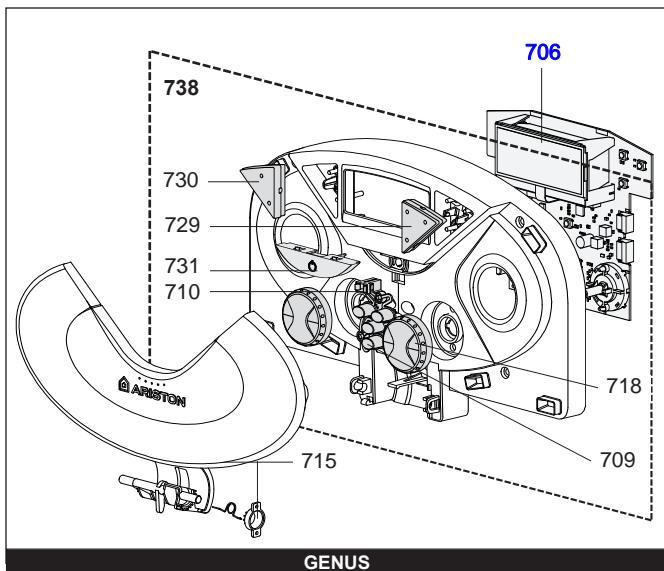
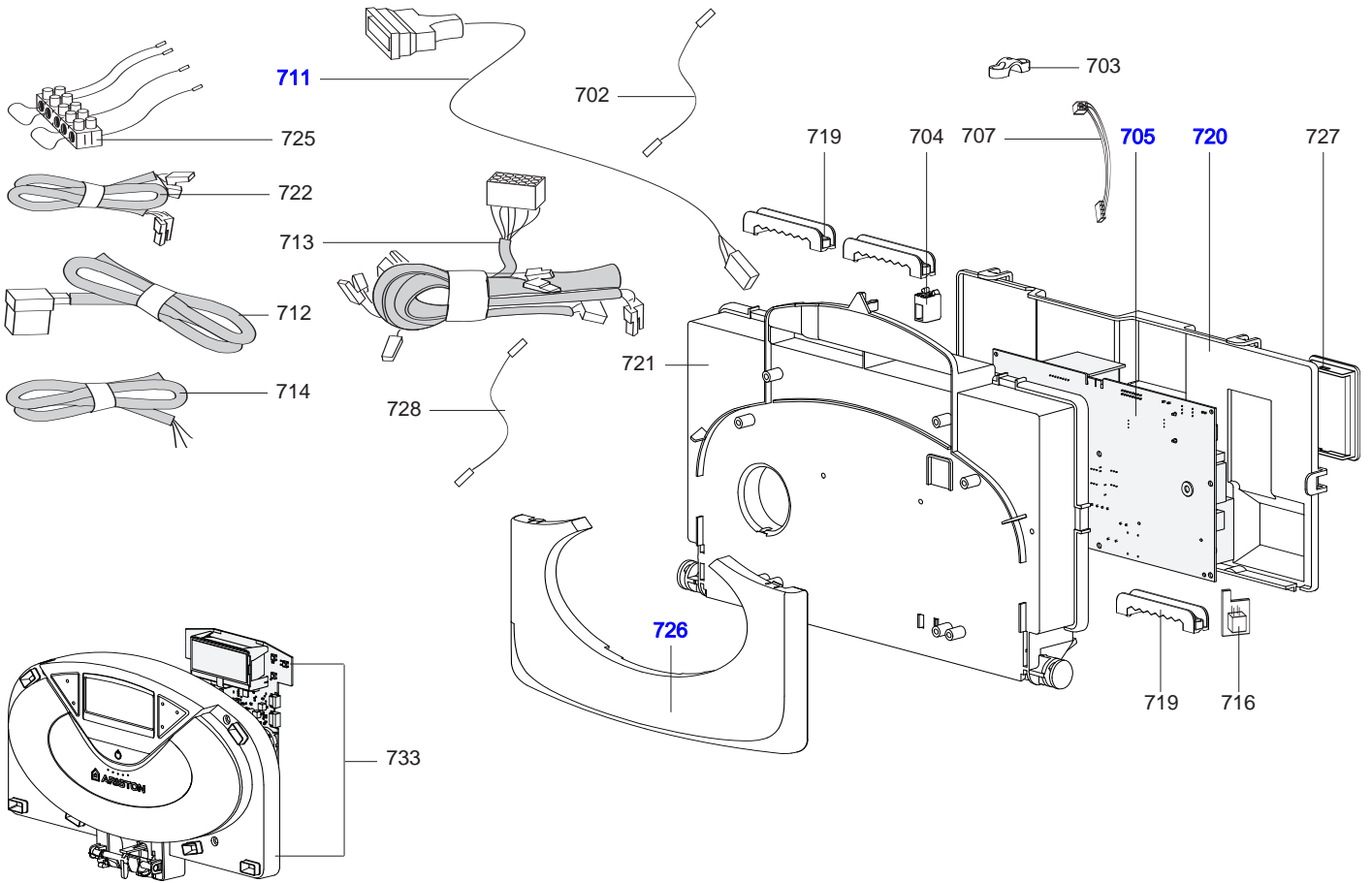
Key N	Description	Manf. Pt. N	Type	GENUS						CLAS			CLAS SYSTEM (+)				Manf. date	
				CF		FF				CF		FF	CF		FF		from	to
				24	28	24	28	32	35	36	24	28	15	24	28	15		
0200	FAN ASSEMBLY																	
0201	SUPPORT (AIR PRESSURE SWITCH)	65104378			•	•	•	•	•	•	•			•	•	•	•	
0205	COLLAR GASKET	65104258			•	•	•	•	•	•	•			•	•	•	•	
0206	FAN	65104231				•												
	FAN	65104255			•													
	FAN	65104357							•					•				
	FAN	65104452							•						•			
	FAN	65105042				•	•	•										
	FAN	65105155															•	
	FAN	65106051												•				
0208	FAN GASKET	65104257			•	•	•	•	•	•	•			•	•	•	•	
0209	VENTURI 28/30FF	65106515				•				•					•			
	VENTURI 15/24FF	65106516			•					•				•	•			
	VENTURI 32/35FF	65106517					•	•	•								•	
0210	AIR INTAKE COVER	573329			•	•	•	•	•	•	•			•	•	•	•	
0212	PANEL (INSULATION - FAN)	65104305			•	•	•	•	•	•	•			•	•	•	•	
0216	AIR PRESSURE SWITCH	65104671			•					•					•			
	AIR PRESSURE SWITCH	65104672				•	•	•	•		•					•	•	
	AIR PRESSURE SWITCH	65105687												•				
0220	CONDENSATE TRAP	65104623			•	•	•	•	•	•	•			•	•	•	•	
0221	HALL SENSOR 28/30/35 FF	65108255				•	•	•	•									
	HALL SENSOR 15/24/25 FF	65108301			•													
0300	CHASSIS-FRONT CASE																	
0303	RESTRICTOR D=46	65101023					•	•									•	
	RESTRICTOR (D=44)	65105078			•	•				•	•				•	•	•	
	RESTRICTOR (D=37)	65105685												•				
	RESTRICTOR (D=47)	65105998							•									
0304	FLUE (EXHAUST MANIFOLD / HEADER)	65105393			•	•	•	•	•	•	•			•	•	•	•	
0305	AIR RETURN MANIFOLD	65104710			•	•	•	•	•	•	•			•	•	•	•	
0306	AIR RETURN COVER	65104249			•	•	•	•	•	•	•			•	•	•	•	
0320	GASKET	60000317			•	•	•	•	•	•	•			•	•	•	•	
0321	GASKET 3/8	573521		•	•	•	•	•	•	•	•	•	•	•	•	•	•	•
0322	FLUE INTAKE PLUG	65104295			•	•	•	•	•	•	•			•	•	•	•	
0324	PIPE (EXPANSION VESSEL)	65104253		•	•	•	•	•	•	•	•	•	•	•	•	•	•	•
0325	O-RING D: 8.9-2.7	61009834-14		•	•	•	•	•	•	•	•	•	•	•	•	•	•	•
0327	EXPANSION VESSEL	65104261		•	•	•	•	•	•	•	•	•	•	•	•	•	•	•
0328	CLIP D:10	65104260		•	•	•	•	•	•	•	•	•	•	•	•	•	•	•
0337	HYDRAULIC GROUP SUPPORT	65104311		•	•	•	•	•	•	•	•	•	•	•	•	•	•	•
0342	CASE PANEL (L.H. SIDE)	65104242		•	•	•	•	•	•	•	•	•	•	•	•	•	•	•
	CASE PANEL (L.H. SIDE)	65105676		•	•	•	•	•	•	•	•	•	•	•	•	•	•	•
0344	CASE PANEL (FRONT)	65104299		•	•	•	•	•	•	•	•	•	•	•	•	•	•	•
	CASE PANEL (FRONT)	65105031			•		•	•	•			•					•	
0345	CASE PANEL (R.H. SIDE)	65104241		•	•	•	•	•	•	•	•	•	•	•	•	•	•	•
	CASE PANEL (R.H. SIDE)	65105677		•	•	•	•	•	•	•	•	•	•	•	•	•	•	•
0362	MAGNET	65104670		•	•	•	•	•	•	•	•	•	•	•	•	•	•	•
0363	EXPANSION VESSEL SUPPORT	65104696		•	•	•	•	•	•	•	•	•	•	•	•	•	•	•
0400	GAS SECTION																	
0401	GASVALVE	65104254		•	•	•	•	•	•	•	•	•	•	•	•	•	•	•
0405	GASKET (SPARK GENERATOR)	574279		•	•	•	•	•	•	•	•	•	•	•	•	•	•	•
0406	O-RING 22,22X2,62	65104304		•	•	•	•	•	•	•	•	•	•	•	•	•	•	•
0407	SILICONE PIPE	65104296		•	•	•	•	•	•	•	•	•	•	•	•	•	•	•
0418	PIPE (GAS VALVE/BURNER)	65104230		•	•	•	•	•	•	•	•	•	•	•	•	•	•	•
0419	GAS PIPE	65104251		•	•	•	•	•	•	•	•	•	•	•	•	•	•	•
0436	O-RING 17,17X1,78	65104303		•	•	•	•	•	•	•	•	•	•	•	•	•	•	•
0444	SPARK GENERATOR	65104653		•	•	•	•	•	•	•	•	•	•	•	•	•	•	•



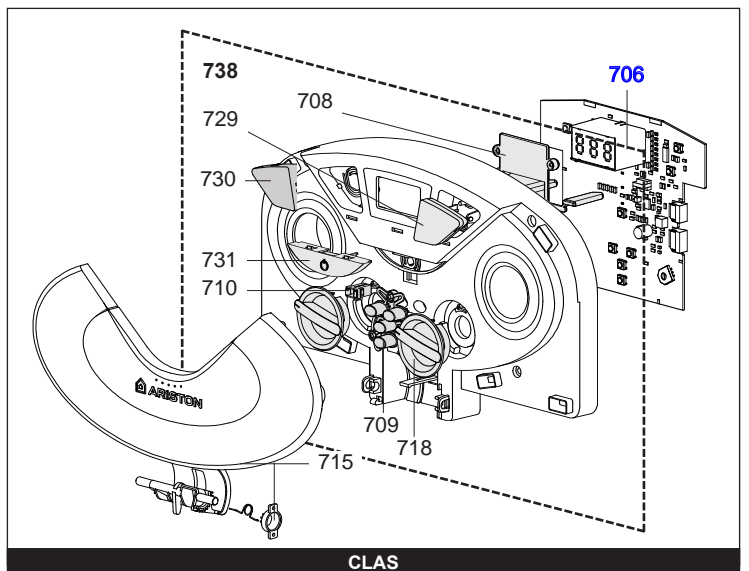
Key N	Description	Manf. Pt. N	Type	GENUS						CLAS			CLAS SYSTEM (+)				Manf. date	
				CF		FF				CF		FF	CF		FF		from	to
				24	28	24	28	32	35	36	24	28	15	24	28	15		
0500	FLOW GROUP																	
0501	FLOW GROUP	65104312		•	•	•	•	•	•	•	•	•	•	•	•	•	•	
	FLOW GROUP	65105182																
0503	PIPE (C.H. FLOW)	65104252			•					•				•				02/08
	PIPE (C.H. FLOW)	65104252												•				05/08
	PIPE (C.H. FLOW)	65104252		•		•				•	•					•		
	PIPE (C.H. FLOW)	65105035			•		•	•	•			•				•		
	PIPE (C.H. FLOW)	65106309				•				•					•			03/08
	PIPE (C.H. FLOW)	65106309												•				06/08
0508	O-RING 3,53X17,04	65104262		•	•	•	•	•	•	•	•	•	•	•	•	•	•	
0510	NTC PROBE	65104338		•	•	•	•	•	•	•	•	•	•	•	•	•	•	
0511	CLIP	65104339		•	•	•	•	•	•	•	•	•	•	•	•	•	•	
0512	PLUG	65104445		•	•	•	•	•	•	•	•	•	•	•	•	•	•	
0515	BY-PASS	65104336		•	•	•	•	•	•	•	•	•	•	•	•	•	•	
0525	CLIP D=18	65104259		•	•	•	•	•	•	•	•	•	•	•	•	•	•	
0526	CLIP D:10	65104260		•	•	•	•	•	•	•	•	•	•	•	•	•	•	
0534	O - RING (15.88X2.62)	65104337		•	•	•	•	•	•	•	•	•	•	•	•	•	•	
0535	BY-PASS PIPE	65104340		•	•	•	•	•	•	•	•	•	•	•	•	•	•	
0537	PRESSURE RELIEF VALVE 3 BAR	61312668		•	•	•	•	•	•	•	•	•	•	•	•	•	•	
0540	O-RING D: 17.86-2.62	61308091		•	•	•	•	•	•	•	•	•	•	•	•	•	•	
0561	PIPE (SAFETY VALVE)	65104447		•	•	•	•	•	•	•	•	•	•	•	•	•	•	
0566	UNION (3/4)	65104326		•	•	•	•	•	•	•	•	•	•	•	•	•	•	
0567	UNION (1/2)	65104327		•	•	•	•	•	•	•	•	•	•	•	•	•	•	
0575	CLIP	61307589		•	•	•	•	•	•	•	•	•	•	•	•	•	•	
0576	TEMPERATURE PROBE + CLIP WATER /	990686		•	•	•	•	•	•	•	•	•	•	•	•	•	•	
0589	WATER HEAT EXCHANGER 16	65104333		•	•	•	•	•	•	•	•	•	•	•	•	•	•	
0590	EXCHANGER GASKET	65104334		•	•	•	•	•	•	•	•	•	•	•	•	•	•	
0594	O - RING (15.54X2.62)	65104325		•	•	•	•	•	•	•	•	•	•	•	•	•	•	
0595	SHEET GASKET D: 13.9-10.4-1.5	60061853-02		•	•	•	•	•	•	•	•	•	•	•	•	•	•	
0596	CLIP (BY-PASS PIPE)	65104700		•	•	•	•	•	•	•	•	•	•	•	•	•	•	



Key N	Description	Manf. Pt. N	Type	GENUS						CLAS			CLAS SYSTEM (+)				Manf. date	
				CF		FF				CF		FF	CF		FF		from	to
				24	28	24	28	32	35	36	24	28	15	24	28	15		
0600	RETURN GROUP																	
0601	MOTOR - THREE-WAY VALVE	61302483-01		•	•	•	•	•	•	•	•	•	•	•	•	•	•	
0602	KIT DRAIN SCREW	60001385		•	•	•	•	•	•	•	•	•	•	•	•	•	•	
0603	MOTOR + SPRING 3 WAY VALVE KIT	60001583		•	•	•	•	•	•	•	•	•	•	•	•	•	•	
	PLUG	65105093	SYST.							•	•	•	•	•	•	•		
	MOTOR + SPRING 3 WAY VALVE KIT	60001583	SYST. +							•	•	•	•	•	•	•		
0604	CLIP	65104331		•	•	•	•	•	•	•	•	•	•	•	•	•		
0605	O-RING 3,53X17,04	65104262		•	•	•	•	•	•	•	•	•	•	•	•	•		
0606	SENSOR (REED)	65104323		•	•	•	•	•	•	•	•	•	•	•	•	•		
0607	CLIP	65104332		•	•	•	•	•	•	•	•	•	•	•	•	•		
0608	CLIP	65104316		•	•	•	•	•	•	•	•	•	•	•	•	•		
0609	RETURN GROUP	65104335		•	•	•	•	•	•	•	•	•	•	•	•	•		
	RETURN GROUP	65105322		•	•	•	•	•	•	•	•	•	•	•	•	•		
0610	FILLING TAP KIT	65104324							•	•	•	•	•	•	•	•		
	AUTOMATIC FILLING TAP	65104669		•	•	•	•	•	•	•	•	•	•	•	•	•		
0611	RIDUCTORS (KIT)	65104318		•	•	•	•	•	•	•	•	•	•	•	•	•		
0612	CLIP D=18	65104259		•	•	•	•	•	•	•	•	•	•	•	•	•		
0613	CLIP D:10	65104260		•	•	•	•	•	•	•	•	•	•	•	•	•		
0614	O RING D: 5.7-1.9	61009834-10		•	•	•	•	•	•	•	•	•	•	•	•	•		
0615	PRESSURE GAUGE	65104234		•	•	•	•	•	•	•	•	•	•	•	•	•		
0616	CLIP	65104322		•	•	•	•	•	•	•	•	•	•	•	•	•		
0617	O - RING (21.89X2.62)	65104320		•	•	•	•	•	•	•	•	•	•	•	•	•		
0618	PIPE (C.H. RETURN)	65104265							•								02/08	
	PIPE (C.H. RETURN)	65104265															05/08	
	PIPE (C.H. RETURN)	65104265		•	•	•	•	•	•	•	•	•	•	•	•	•		
	PIPE (C.H. RETURN)	65106308				•				•							03/08	
	PIPE (C.H. RETURN)	65106308															06/08	
0619	PUMP 6M 2V	60000591				•	•	•										
	PUMP 5M 2V	65104319		•	•	•	•	•	•	•	•	•	•	•	•	•		
0620	O-RING D: 17.86-2.62	61308091		•	•	•	•	•	•	•	•	•	•	•	•	•		
0621	PROPORTIONAL PRESSURE SWITCH	65104321		•	•	•	•	•	•	•	•	•	•	•	•	•		
	LOW PRESSURE SWITCH	65105090								•	•	•	•	•	•	•		
0622	WATER FILTER	60001372		•	•	•	•	•	•	•	•	•	•	•	•	•		
0623	O - RING (9.19X2.62)	65104313		•	•	•	•	•	•	•	•	•	•	•	•	•		
0624	CLIP	65100680		•	•	•	•	•	•	•	•	•	•	•	•	•		
0625	CLIP	60000309		•	•	•	•	•	•	•	•	•	•	•	•	•		
0626	O - RING (1.78X8.74)	65104329								•	•	•	•	•	•	•		
0627	O - RING (23.47X2.62)	65104315		•	•	•	•	•	•	•	•	•	•	•	•	•		
0628	UNION (3/4)	65104326		•	•	•	•	•	•	•	•	•	•	•	•	•		
0629	UNION (1/2)	65104327		•	•	•	•	•	•	•	•	•	•	•	•	•		
0630	FLOW METER	65104317		•	•	•	•	•	•	•	•	•	•	•	•	•		
	D.H.W. PLUG	65105179	SYST.							•	•	•	•	•	•	•		
	FLOW METER	65104317	SYST. +							•	•	•	•	•	•	•		
0631	CLIP	61307589		•	•	•	•	•	•	•	•	•	•	•	•	•		
0632	TEMPERATURE PROBE + CLIP	990686		•	•	•	•	•	•	•	•	•	•	•	•	•		
0633	PLUG	65104377		•	•	•	•	•	•	•	•	•	•	•	•	•		
0634	UNION (PUMP - PIPE)	65104266		•	•	•	•	•	•	•	•	•	•	•	•	•		
	UNION (PUMP - PIPE)	65105034																
0635	O - RING (15.54X2.62)	65104325		•	•	•	•	•	•	•	•	•	•	•	•	•		
0636	CHECK VALVE CARTRIDGE	65105323		•	•	•	•	•	•	•	•	•	•	•	•	•		
0637	O-RING 17,17X1,78	65104303		•	•	•	•	•	•	•	•	•	•	•	•	•		
0638	AUTO AIR VENT WITH O-RING	65104703		•	•	•	•	•	•	•	•	•	•	•	•	•		
0639	U-CLIP	65104704		•	•	•	•	•	•	•	•	•	•	•	•	•		
0640	O-RING	65104705		•	•	•	•	•	•	•	•	•	•	•	•	•		
0641	INTERFACE 'System' Close	65105181	SYST.							•	•	•	•	•	•	•		
	INTERFACE 'System +' Open	60001365	SYST. +							•	•	•	•	•	•	•		
0642	PIPE 'SYSTEM +'	60001366								•	•	•	•	•	•	•		
0643	UNION (3/4-1/2)	60001367								•	•	•	•	•	•	•		
0644	SHEET GASKET D: 24-14-1.5	60061855-17								•	•	•	•	•	•	•		
0646	EXCHANGER GASKET	65104334								•	•	•	•	•	•	•		
0647	CLIP	65104339								•	•	•	•	•	•	•		

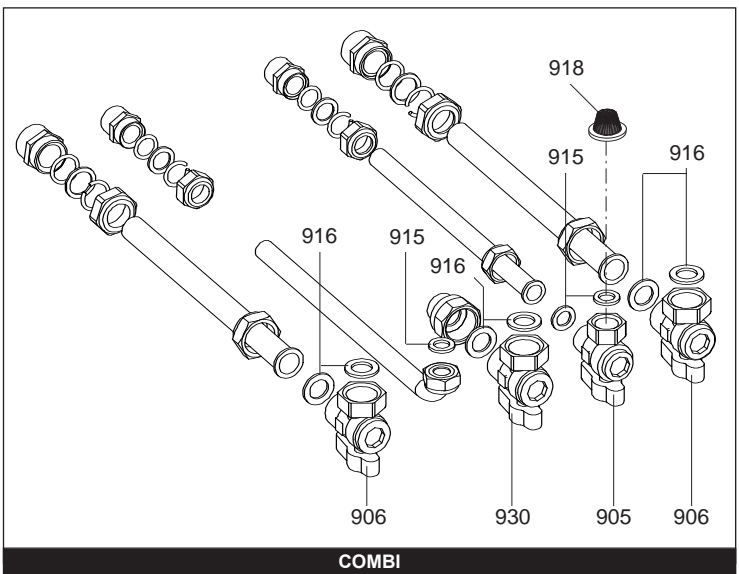
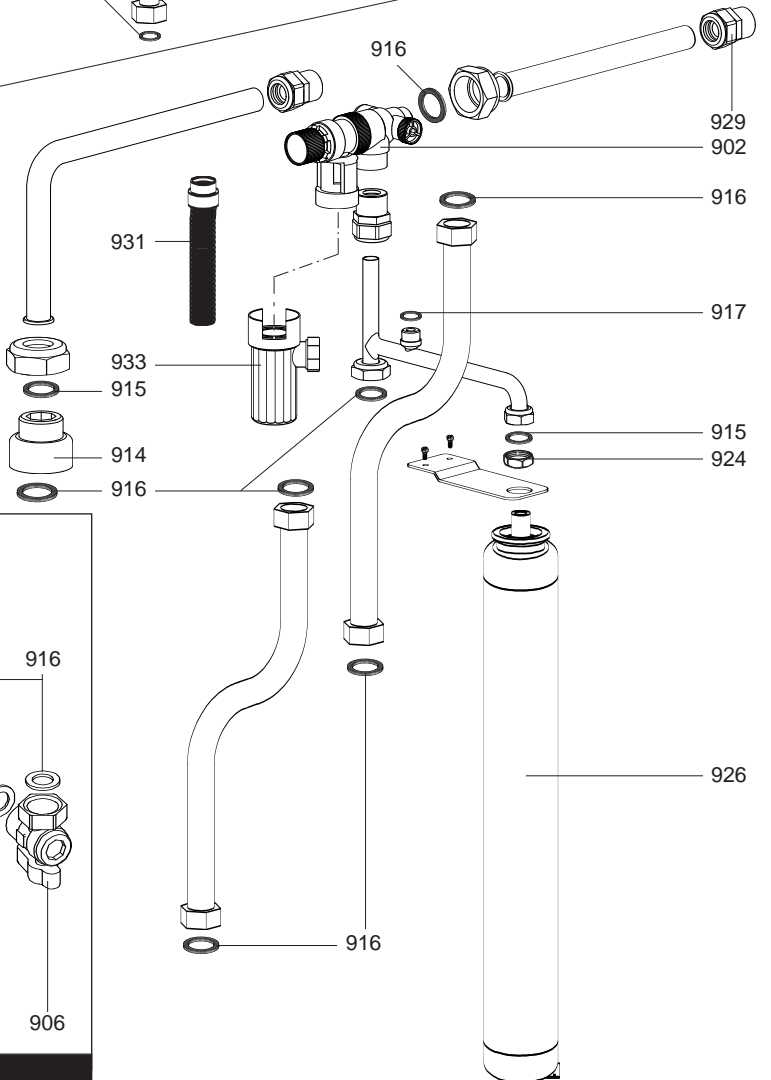
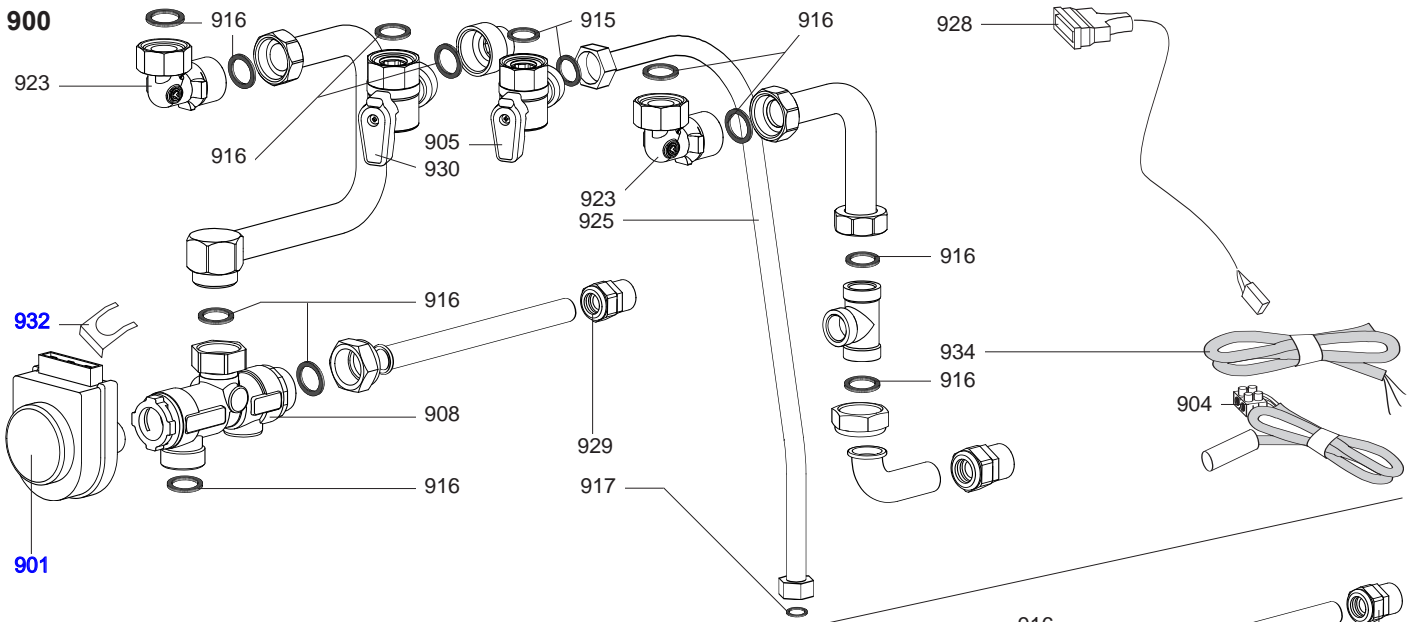


GENUS

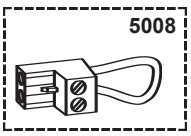
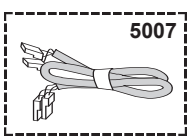
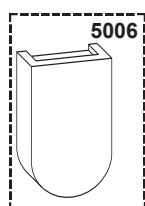
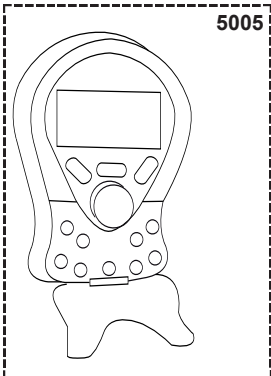
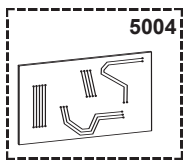
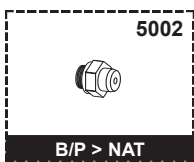
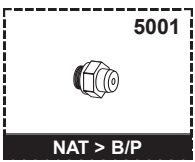


CLAS

Key N	Description	Manf. Pt. N	Type	GENUS						CLAS			CLAS SYSTEM (+)				Manf. date	
				CF		FF				CF		FF	CF		FF		from	to
				24	28	24	28	32	35	36	24	28	15	24	28	15		
0700	ELECTRICAL BOX																	
0702	EARTH WIRE	65104286		●	●	●	●	●	●	●	●	●	●	●	●	●	●	
0703	CABLE CLAMP	571562		●	●	●	●	●	●	●	●	●	●	●	●	●	●	
0704	PUSH	65104228		●	●	●	●	●	●	●	●	●	●	●	●	●	●	
0705	P.C.B. (MAIN)	65105816		●	●	●	●	●	●	●	●	●	●	●	●	●	●	01/07
	P.C.B. (MAIN)	65109313-02		●	●	●	●	●	●	●	●	●	●	●	●	●	●	02/07
0706	PRINTED CIRCUIT BOARD (DISPLAY)	65104448		●	●	●	●	●	●	●	●	●	●	●	●	●	●	02/07
	PRINTED CIRCUIT BOARD (DISPLAY)	65105149-01		●	●	●	●	●	●	●	●	●	●	●	●	●	●	02/07
0707	DISPLAY WIRING	60000746	/ CN02	●	●	●	●	●	●	●	●	●	●	●	●	●	●	
0708	DISPLAY GLASS	65104356		●	●	●	●	●	●	●	●	●	●	●	●	●	●	
0709	PUSH BUTTON GROUP (MENU)	65104264		●	●	●	●	●	●	●	●	●	●	●	●	●	●	
	PUSH BUTTON GROUP (MENU)	65104503		●	●	●	●	●	●	●	●	●	●	●	●	●	●	
0710	PUSH (CASE DOOR)	65100676		●	●	●	●	●	●	●	●	●	●	●	●	●	●	
0711	THREE WAY VALVE CABLE	65104523	/ CN09	●	●	●	●	●	●	●	●	●	●	●	●	●	●	
0712	PUMP 2V CABLE 5M	65104520	/ CN10	●	●	●	●	●	●	●	●	●	●	●	●	●	●	
0713	NTC - PRES. SENSOR - GAS VALVE CABLE	60000840	/ CN04	●	●	●	●	●	●	●	●	●	●	●	●	●	●	
	NTC - PRES. SENSOR - GAS VALVE CABLE	60001369	/ CN04	●	●	●	●	●	●	●	●	●	●	●	●	●	●	
0714	FEEDER 240V	60000993	/ CN20	●	●	●	●	●	●	●	●	●	●	●	●	●	●	
0715	FRONT COVER	65104306		●	●	●	●	●	●	●	●	●	●	●	●	●	●	
	FRONT COVER	65104449		●	●	●	●	●	●	●	●	●	●	●	●	●	●	
0716	MODULE KIT (EEPROM)	65105148		●	●	●	●	●	●	●	●	●	●	●	●	●	●	
0718	KNOB	65104235		●	●	●	●	●	●	●	●	●	●	●	●	●	●	
	KNOB	65104450		●	●	●	●	●	●	●	●	●	●	●	●	●	●	
0719	CABLE CLAMP	65103377		●	●	●	●	●	●	●	●	●	●	●	●	●	●	
0720	CONTROL PANEL COVER (REAR)	65104293		●	●	●	●	●	●	●	●	●	●	●	●	●	●	
0721	CONTROL PANEL	65104300		●	●	●	●	●	●	●	●	●	●	●	●	●	●	
0722	BOILER THERMISTOR TEMP. SENSOR	60000454		●	●	●	●	●	●	●	●	●	●	●	●	●	●	
	TACHOMETER FAN CABLE	65104709	/ CN07	●	●	●	●	●	●	●	●	●	●	●	●	●	●	
	FAN CABLE	65107270	/ CN10	●	●	●	●	●	●	●	●	●	●	●	●	●	●	
	FLOW METER CABLE	60000813	/ CN14	●	●	●	●	●	●	●	●	●	●	●	●	●	●	
	NTC - OVERHEAT THER. - PRES SWITCH CABLE	60000814	/ CN22	●	●	●	●	●	●	●	●	●	●	●	●	●	●	
	NTC PROBE - OVERHEAT THERMOSTAT CABLE	65104708	/ CN22	●	●	●	●	●	●	●	●	●	●	●	●	●	●	
0725	ROOM THERMOSTAT CABLE	65104524	/ CN25	●	●	●	●	●	●	●	●	●	●	●	●	●	●	
0726	LOWER COVER	65104379		●	●	●	●	●	●	●	●	●	●	●	●	●	●	
	LOWER COVER	65105032		●	●	●	●	●	●	●	●	●	●	●	●	●	●	
0727	INSPECTION COVER	65104294		●	●	●	●	●	●	●	●	●	●	●	●	●	●	
0728	IONIZATION ELECTRODE CABLE	65104518	/ CN05	●	●	●	●	●	●	●	●	●	●	●	●	●	●	
0729	PUSH BUTTON (R.H.SIDE)	65104222		●	●	●	●	●	●	●	●	●	●	●	●	●	●	
	PUSH BUTTON (R.H.SIDE)	65104268		●	●	●	●	●	●	●	●	●	●	●	●	●	●	
	PUSH BUTTON (R.H.SIDE)	65105187		●	●	●	●	●	●	●	●	●	●	●	●	●	●	
0730	PUSH BUTTON (L.H.SIDE)	65104229		●	●	●	●	●	●	●	●	●	●	●	●	●	●	
	PUSH BUTTON (L.H.SIDE)	65104269		●	●	●	●	●	●	●	●	●	●	●	●	●	●	
0731	PUSH BUTTON ON/OFF	65104267		●	●	●	●	●	●	●	●	●	●	●	●	●	●	
0732	VALVE FILLING WIRING	65104525	/ CN12	●	●	●	●	●	●	●	●	●	●	●	●	●	●	
0733	CONTROL PANEL (COMPLETE)	65104693	EAA	●	●	●	●	●	●	●	●	●	●	●	●	●	●	01/07
	CONTROL PANEL (COMPLETE)	65104692	IT-ES-PT	●	●	●	●	●	●	●	●	●	●	●	●	●	●	01/07
0736	PLUG	65105185		●	●	●	●	●	●	●	●	●	●	●	●	●	●	
0738	CONTROL PANEL	65105069		●	●	●	●	●	●	●	●	●	●	●	●	●	●	
	CONTROL PANEL (COMPLETE)	65105156		●	●	●	●	●	●	●	●	●	●	●	●	●	●	02/07
	CONTROL PANEL	65105186		●	●	●	●	●	●	●	●	●	●	●	●	●	●	



5000



Key N	Description	Manf. Pt. N	Type	GENUS						CLAS			CLAS SYSTEM (+)				Manf. date	
				CF		FF				CF		FF	CF		FF		from	to
				24	28	24	28	32	35	36	24	28	15	24	28	15		
0900	JIG PLATE & PIPE FITTING																	
0901	MOTOR (3-WAY VALVE)	997147										•	•	•	•	•	•	•
0902	PRESSURE RELIEF VALVE 8B	60000389	EAA									•	•	•	•	•	•	•
	SAFETY VALVE (7 BAR)	65105630	IT-ES-PT									•	•	•	•	•	•	•
0904	PROBE (D.H.W.)	995346										•	•	•	•	•	•	•
0905	TAP (1/2)	65105098		•	•	•	•	•	•	•	•	•	•	•	•	•	•	•
0906	TAP (3/4)	65104694		•	•	•	•	•	•	•	•	•	•	•	•	•	•	•
0908	3-WAY VALVE GROUP	999608										•	•	•	•	•	•	•
0914	REDUCER	65102380										•	•	•	•	•	•	•
0915	GASKET 1/2	573528		•	•	•	•	•	•	•	•	•	•	•	•	•	•	•
0916	GASKET 3/4	573520		•	•	•	•	•	•	•	•	•	•	•	•	•	•	•
0917	GASKET 3/8	573521										•	•	•	•	•	•	•
0918	D.H.W. INLET FILTER	995304		•	•	•	•	•	•			•	•	•	•	•	•	•
0923	UNION	65105631										•	•	•	•	•	•	•
0924	LOCK NUT (BRASS 1/2)	569794										•	•	•	•	•	•	•
0925	FLEXIBLE PIPE	65105632										•	•	•	•	•	•	•
0926	EXPANSION VESSEL	998122										•	•	•	•	•	•	•
0928	THREE WAY VALVE CABLE	65106156										•	•	•	•	•	•	•
0929	UNION	65104546										•	•	•	•	•	•	•
0930	3/4 TAP	65105097		•	•	•	•	•	•	•	•	•	•	•	•	•	•	•
0931	PIPE (SAFETY VALVE OUTLET)	65105398										•	•	•	•	•	•	•
0932	FIXING CLIP (MOTOR)	997077										•	•	•	•	•	•	•
0933	TRAP	65105284										•	•	•	•	•	•	•
0934	WIRING (PROBE)	65105629										•	•	•	•	•	•	•
5000	ACCESSORY																	
5001	BURNER JET FULL KIT (LPG)	65104582	LG			•				•						•		
	BURNER JET FULL KIT (LPG)	65105166	LG				•	•									•	
	BURNER JET FULL KIT (LPG)	65106690	LG	•	•				•	•		•		•				
	BURNER JET FULL KIT (LPG)	65106695	LG		•							•		•				
5002	BURNER JET FULL KIT (NG)	65104583	NG			•	•	•			•					•	•	
	BURNER JET FULL KIT (NG)	65106691	NG	•	•	•			•	•		•	•		•			
5004	P.C.B (CLIP-IN) E-BUS	65109108		•	•	•	•	•	•	•	•	•	•	•	•	•	•	•
5005	REMOTE CONTROL	65105167		•	•	•	•	•	•	•	•	•	•	•	•	•	•	•
5006	OUTSIDE HEAT SENSOR	65109110		•	•	•	•	•	•	•	•	•	•	•	•	•	•	•
5007	CLIP-IN E-BUS WIRING	65105169	/ CN11	•	•	•	•	•	•	•	•	•	•	•	•	•	•	•
5008	CONNECTOR (ROOM THERMOSTAT)	990381		•	•	•	•	•	•	•	•	•	•	•	•	•	•	•

LIST OF THE ABBREVIATIONS

HW	: Hot water.
CW	: Cold water.
C	: Ceramic resistance (normal heating).
Ca	: Ceramic resistance (accelerated heating)
TP	: Immersion heater.
1F	: With fittings.
2F	: Without fittings.
3F	: With fittings and another outlet connection.
AMI	: With mixing valve.
SMI	: Without mixing valve.
PUISS	: Power of th appliance.
PN	: Appliance with normal pression.
LP	: Appliance with low pression.
PV	: Appliance with variable power.
PF	: Appliance with fixed power..

IDENTIFICATION PLATE

SERIAL NUMBER

11 Characters :	1 95 065004 - 31		
Month of manufacture :	_____	_____	_____
from 1 to 9 → Jan. to Sep.,			Technical number of the appliance
O → Oct., N → Nov.,			Sequential number
D → Dec.			Year of manufacture
19 Characters :	08 05 0013199 900640031		
Year of manufacture	_____	_____	Product reference
Month of manufacture	_____	_____	Sequential number
20 Characters :	3675007 XX 2 07 070 00315		
Product reference	_____	_____	Sequential number
Millenium of manufacture	_____	_____	Manufacturing day
	_____	_____	Year of manufacture
21 Characters :	3675007 XX 07 070 0000315		
Product reference	_____	_____	Sequential number
Year of manufacture	_____	_____	Manufacturing day

The indications mentioned on the prices, commercial or technical literature and the scheme are written for your guidance and are available at a given time. The CONSTRUCTOR retains the power to modify the presentation, the form, the size, the conception or the material of the products.

